

2SC2625

富士パワー・トランジスタ

NPN三重拡散プレーナ形

TRIPLE DIFFUSED PLANER TYPE

高耐圧、高速スイッチング用

HIGH VOLTAGE, HIGH SPEED SWITCHING

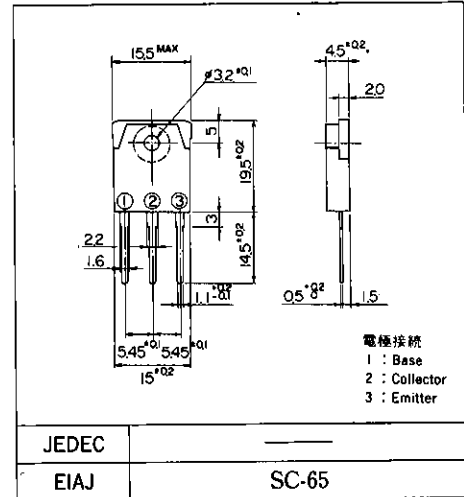
■特長：Features

- 高耐圧、高速スイッチング High voltage, high speed switching
- 高信頼性 High reliability

■用途：Applications

- スイッチングレギュレータ Switching regulators
- 超音波発生機器 Ultrasonic generators
- 高周波インバータ High frequency inverters
- 一般電力増幅 General purpose power amplifiers

■外形寸法：Outline Drawings



■定格と特性：Maximum Ratings and Characteristics

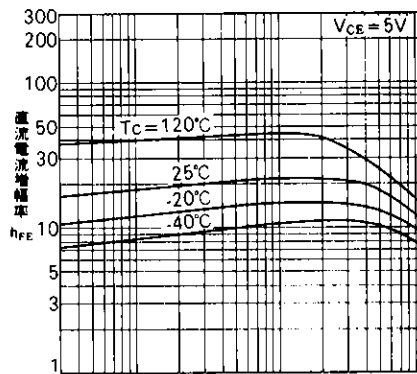
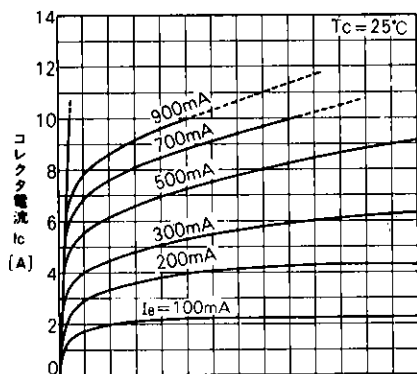
●絶対最大定格：Absolute Maximum Ratings (Tc=25°C)

Items	Symbols	Ratings	Units
コレクタ・ベース間電圧	V _{CB0}	450	V
コレクタ・エミッタ間電圧	V _{CEO}	400	V
コレクタ・エミッタ間電圧	V _{CEO(SUS)}	400	V
エミッタ・ベース間電圧	V _{EB0}	7	V
コレクタ電流	I _C	10	A
ベース電流	I _B	3	A
コレクタ損失	P _C	80	W
接合部温度	T _J	+150	°C
保存温度	T _{stg}	-55 ~ +150	°C

●電気的特性：Electrical Characteristics (Tc=25°C)

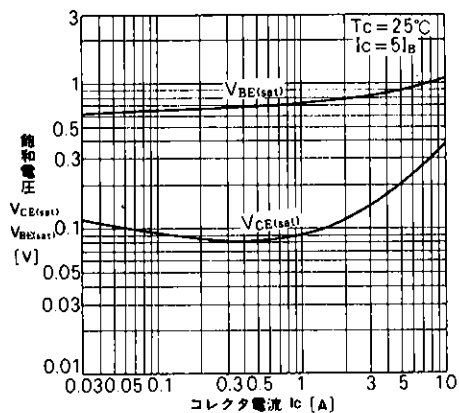
Items	Symbols	Test Conditions	Min	Typ	Max	Units
コレクタ・ベース間電圧	V _{CB0}	I _C = 1 mA	450			V
コレクタ・エミッタ間電圧	V _{CEO}	I _{CEO} = 10 mA	400			V
コレクタ・エミッタ間電圧	V _{CEO(SUS)}	I _C = 1 A	400			V
エミッタ・ベース間電圧	V _{EB0}	I _{EB0} = 0.1 mA	7			V
コレクタしゃ断電流	I _{CB0}	V _{CB0} = 450 V			1.0	mA
エミッタしゃ断電流	I _{EB0}	V _{EB0} = 7 V			0.1	mA
直流電流増幅率	h _{FE}	I _C = 4 A, V _{CE} = 5 V	10			
コレクタ・エミッタ飽和電圧	V _{CE(Sat)}	I _C = 4 A, I _B = 0.8 A			1.2	V
ベース・エミッタ飽和電圧	V _{BE(Sat)}				1.5	V
スイッチング時間	t _{on}	I _C = 7.5 A, I _{B1} = -I _{B2} = 1.5 A D ₁ = 20%, D ₂ = 20%, Duty ≤ 2%			1.0	μs
	t _{stg}				2.0	μs

■特性曲線 : Characteristics

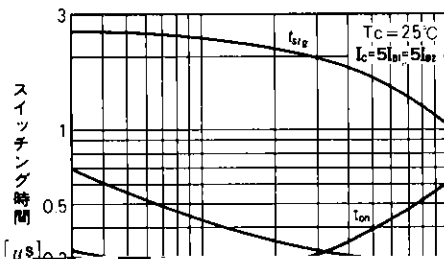


A

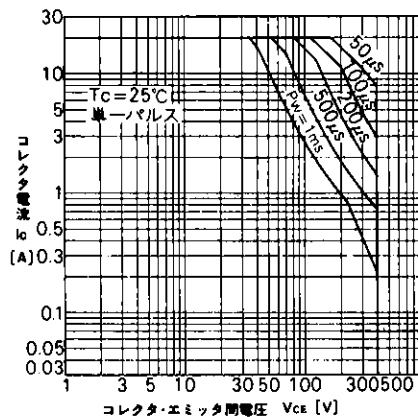
出力特性
Collector Output Characteristics



飽和電圧—コレクタ電流特性
Base and Collector Saturation Voltage



直流電流増幅率—コレクタ電流特性
DC Current Gain



安全動作領域特性
Safe Operating Area



ご 注 意

1. このカタログの内容（製品の仕様、特性、データ、材料、構造など）は製品の仕様変更のため、または他の理由により事前の予告なく変更される場合があります。このカタログに掲載されている製品の仕様は、製品の仕様書と一致するものではありません。